

**Publication number : 2001-281675**

**Date of publication of application : 10.10.2001**

-----  
**Int. Cl. G02F 1/1339 G09F 9/00**  
-----

5

**Application number : 2000-090346**

**Applicant : MATSUSHITA ELECTRIC IND CO LTD**

**Date of filing : 29.03.2000**

**Inventor :**

10

**SHIMANO YUTAKA**

**YAMAGISHI YASUTAKA**  
-----

**MEHTOD FOR FABRICATING LIQUID CRYSTAL DISPLAY DEVICE**

15

**[Abstract]**

**PROBLEM TO BE SOLVED:** To solve the problem of defects due to seal break-off caused in the manufacturing process of a liquid crystal display device.

20

**SOLUTION:** In a production method for the liquid crystal display device, there is provided a process which applies sealing material to any substrate among two substrates, while leaving an opening formation part and a process which puts the substrate into a pressurization chamber, where at least one side of upper and lower surfaces which can seal the periphery by gluing together the substrate via sealing material is constituted of a sheet,

25

evacuating the inside of the chamber, hot-pressing the substrate through

**the sheet by the difference from atmospheric air and adheres the substrate with the sealing material while separating a fixed interval to form a cell, a dummy pattern, consisting of the sealing material cut partially, is formed near the opening formation part.**

5

[Claims]

[Claim 1]

A method for fabricating an LCD device comprising: coating a sealant with an opening portion on one of two sheets of substrates; and  
5 attaching the substrates, putting the substrates in a pressing chamber whose at least one of upper and lower surfaces is formed of a sheet for hermetically closing the periphery, decompressing an interior of the chamber to heat and press the substrates through the sheet by a difference between the pressure of the interior of the chamber and atmospheric  
10 pressure, and bonding the substrates with a certain interval therebetween by the sealant to thereby form a cell, wherein a dummy pattern formed of a sealant is formed near the opening portion, and a portion of the dummy pattern is not formed of the sealant so as to be opened at a position corresponding to the opening portion.

15

[Claim 2]

A method for fabricating an LCD device comprising: coating a sealant with an opening portion on one of two sheets of substrates; attaching the substrates, putting the substrates in a pressing chamber  
20 whose at least one of upper and lower surfaces is formed of a sheet for hermetically closing the periphery, decompressing the interior of the chamber to heat and press the substrates through the sheet by a difference between the pressure of the interior of the chamber and atmospheric pressure, and bonding the substrates with a certain interval therebetween  
25 by the sealant to thereby form a plurality of cells; and separately cutting the

plurality of cells and injecting liquid crystals into each cell, or injecting liquid crystals into the plurality of cells of the substrates and then cutting to separate the plurality of cells, wherein a dummy pattern formed of a sealant is formed near the opening portion, and a portion of the dummy pattern is not formed of the sealant so as to be opened at a position corresponding to the opening portion.

**[Claim 3]**

The method of claim 1 or 2, wherein when the sealant is coated with the opening portion on one of the two sheets of substrates, a dummy pattern is formed outside the cell, and then, the opening portion is cut out to be removed.

**[Claim 4]**

The method of claim 1 or 2, wherein when the sealant is coated with the opening portion on one of the two sheets of substrates, a distance between the opening portion and the dummy pattern is smaller than a width of the opening portion, and a width of the cut-out portion of the dummy pattern is larger than the width of the opening portion.

20

[Title of the Invention]

**MEHTOD FOR FABRICATING LIQUID CRYSTAL DISPLAY DEVICE**

[Detailed description of the Invention]

5 [Field of the Invention]

The present invention relates to a method for fabricating a liquid crystal display (LCD) device.

[Description of the Prior art]

10 In a process of fabricating an LCD device, a dummy pattern formed of a sealant is required to restrain a cut-out material from being bounced out when a cell is cut. An example of a related art will now be described with reference to an accompanying drawing.

15 Figure 2 illustrates an example of a related art. As shown in Figure 2, A reference numeral 21 denotes a first substrate, 22 denotes a second substrate, 23 denotes a sealant, 24 denotes an opening portion, and 25 denotes a dummy pattern.

20 In a process of fabricating an LCD device having a process of attaching, heating and pressing the first and second substrates 21 and 22, and then, bonding the first and second substrates 21 and 22 spaced apart from the sealant 23 to thereby form a cell, the dummy pattern 25 is formed in a successive linear pattern with respect to the opening portion 24.

[Problems to be solved by the Invention]

25 In the related art, the substrates are put in a pressing chamber

whose at least one of upper and lower surfaces is formed as a sheet for hermetically closing the periphery, and the interior of the chamber is decompressed, so that the substrates can be heated and pressed through the sheet by the difference from the atmospheric pressure. In this case, however, with the thermally expanded air full in the cell, the seal dummy pattern positioned near the opening portion works as a cover for hampering air exhaust from the opening portion, which causes a problem that the sealant can be damaged and an yield is degraded. Especially, in the substrates with a plurality of cells, the distance between the opening portion and the dummy pattern is so close that the sealant can be easily damaged.

Therefore, an object of the present invention is to provide a method for fabricating an LCD device, in which, in order to prevent seal damage, a sealant dummy pattern positioned near an opening portion is partially cut out, so that, despite a short distance between the opening portion and the dummy pattern of a substrate with a plurality of cells disposed thereon, when substrates are put in a pressing chamber whose at least one of upper and lower surfaces is formed of a sheet for hermetically closing the periphery from the opening portion, the interior of the chamber is decompressed, and the substrates are heated and pressed through the sheet by the difference from the atmospheric pressure, the thermally expanded air full in the cell can be leaked out through the gap formed at the sealant dummy pattern, thereby restraining damage of a sealant and improving an yield.

[Means for solving the problem]

To achieve these and other advantages and in accordance with the purpose of the present invention, as embodied and broadly described herein, there is provided a method for fabricating an LCD device including: coating a sealant with an opening portion on one of two sheets of substrates; and  
5 attaching the substrates, putting the substrates in a pressing chamber whose at least one of upper and lower surfaces is formed of a sheet for hermetically closing the periphery, decompressing the interior of the chamber to heat and press the substrates through the sheet by the difference between the pressure of the interior of the chamber and the  
10 atmospheric pressure, and bonding the substrates with a certain interval therebetween by the sealant to thereby form a cell, wherein a dummy pattern formed of a sealant is formed near the opening portion, and in this case, a portion of the dummy pattern is not formed of the sealant so as to be opened at a position corresponding to the opening portion.

15 With such a structure, in order to prevent seal damage possibly generated in the process of fabricating the LCD device, the seal dummy pattern positioned near the opening portion is partially cut out, so that when the substrates are put in the pressing chamber whose at least one of upper and lower surfaces is formed of a sheet for hermetically closing the  
20 periphery and the interior of the chamber is decompressed to heat and press the substrates through the sheet by the difference from the atmospheric pressure, because the thermally expanded air full in the cell can be leaked out through the gap (namely, the cut-out portion of the dummy seal pattern), damage of the sealant can be restrained and the yield  
25 can be enhanced.

**[Embodiment of the invention]**

The embodiment of the present invention will now be described with reference to the accompanying drawings.

5           **Figure 1 shows an example of the embodiment of the present invention. In Figure 1, reference numeral 11 denotes a first substrate, 12 denotes a second substrate, 13 denotes a sealant, 14 denotes an opening portion, 15 denotes a dummy pattern, 16 denotes a width of the opening portion, 17 denotes a distance between the opening portion 14 and the**  
10 **dummy pattern, and 18 denotes a portion of a line for cutting a plurality of cell therealong.**

In the process of fabricating the LCD device including: attaching the first and second substrates 11 and 12 by the sealant 13, putting them in the pressing chamber whose at least one of upper and lower surfaces is formed  
15 **of a sheet for hermetically closing the periphery, decompressing the interior of the chamber to heat and press the substrates through the sheet by the difference from the atmospheric pressure; and bonding the first and second substrates 11 and 12 with a certain interval therebetween by the sealant 13 to form a cell, the dummy pattern 15 is a partially cut-out pattern**  
20 **corresponding to the opening portion 14.**

As for the partially cut-out portion, the distance 17 between the opening portion 14 and the dummy pattern 15 is smaller than the width 15 of the opening portion, and the width of the partially cut-out portion of the dummy pattern 15 is larger than the width 16 of the opening portion. The  
25 **dummy pattern 15 is cut out by the cut-out line 18 and then removed as a**



marginal portion.

As mentioned above, in this embodiment, in the method for fabricating the LCD device including: coating the sealant with the opening portion on one of two sheets of substrates; and attaching the substrates, putting the substrates in a pressing chamber whose at least one of upper and lower surfaces is formed of a sheet for hermetically closing the periphery, decompressing the interior of the chamber, heating and pressing the substrates through the sheet according to a difference from the atmospheric pressure, and bonding the substrates with a certain interval therebetween by the sealant to form a cell, wherein a dummy pattern formed of a sealant is formed near the opening portion, and in this case, a portion of the dummy pattern is not formed of the sealant so as to be opened at a position corresponding to the opening portion.

By having the dummy pattern made of a sealant and having a partially cut-out portion, the shortcomings of seal damage possibly generated in the process of fabricating the LCD device can be resolved. Namely, when the substrates are put in the pressing chamber whose at least one of upper and lower surfaces is formed of a sheet for hermetically closing the periphery and the interior of the chamber is decompressed to heat and press the substrates through the sheet by the difference from the atmospheric pressure, the thermally expanded air full in the cell can be leaked out through the gap (namely, the cut-out portion of the dummy seal pattern corresponding to the opening portion), and accordingly, damage of the sealant can be restrained and the yield can be enhanced.

25

**[Effect of the invention]**

As so far described, in order to solve the seal damage possibly generated in the process of fabricating the LCD device, the seal dummy pattern is partially cut out near the opening portion, the substrates are put in the pressing chamber whose at least one of upper and lower surfaces is formed of a sheet for hermetically closing the periphery, and the interior of the chamber is decompressed to heat and press the substrates through the sheet by the difference from the atmospheric pressure. Therefore, the thermally expanded air full in the cell can be leaked out through the gap, and thus, damage of the sealant can be restrained and the yield can be enhanced.

**[Description of drawings]**

Figure 1 illustrates an explanatory embodiment of the present invention.

15

(19) 日本国特許庁 (J P)

(12) 公開特許公報 (A)

(11) 特許出願公開番号  
特開2001-281675  
(P2001-281675A)

(43) 公開日 平成13年10月10日 (2001. 10. 10)

(51) Int.Cl. <sup>7</sup>	識別記号	F I	テロート* (参考)
G 0 2 F 1/1339	5 0 5	C 0 2 F 1/1339	5 0 5 2 H 0 8 9
G 0 9 F 9/00	3 4 3	C 0 9 F 9/00	3 4 3 Z 5 G 4 3 5

審査請求 未請求 請求項の数 4 O L (全 4 頁)

(21) 出願番号 特願2000-90346(P2000-90346)

(22) 出願日 平成12年3月29日 (2000. 3. 29)

(71) 出願人 000003821  
松下電器産業株式会社  
大阪府門真市大字門真1006番地

(72) 発明者 島野 裕  
大阪府門真市大字門真1006番地 松下電器  
産業株式会社内

(72) 発明者 山岸 庸恭  
大阪府門真市大字門真1006番地 松下電器  
産業株式会社内

(74) 代理人 100097445  
弁理士 岩橋 文雄 (外 2 名)

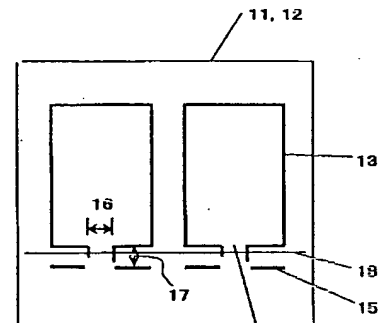
最終頁に続く

(54) 【発明の名称】 液晶表示装置の製造方法

(57) 【要約】

【課題】 液晶表示装置の製造工程において発生するシール破裂による不具合。

【解決手段】 2枚の基板のいずれか一方の基板に開口形成部分を残してシール材を塗布する工程と、上記基板を上記シール材を介して張り合わせて、周囲を密閉できる上下面の少なくとも一方がシートで構成される加圧チャンバーに基板を入れ、そのチャンバー内を減圧し大気との差により前記シートを介して基板を加熱加圧して上記シール材により上記基板を一定間隔離して接着しセルを形成する工程を備える液晶表示装置の製造方法において、上記開口形成部分の近くに上記シール材からなる部分的にカットしたダミーパターンを形成する。



- 11 第1基板
- 12 第2基板
- 13 シール材
- 14 開口形成部分
- 15 ダミーパターン
- 16 開口形成部幅
- 17 開口形成部からダミーパターンまでの距離
- 18 複染層のセルに切り出すライン

【特許請求の範囲】

【請求項1】 2枚の基板のいずれか一方の基板に開口形成部分を残してシール材を塗布する工程と、前記基板を上記シール材を介して張り合わせて、周囲を密閉できる上下面の少なくとも一方がシートで構成される加圧チャンパーに基板を入れ、そのチャンパー内を減圧し大気との差により前記シートを介して基板を加熱加圧して前記シール材により前記基板を一定間隔離して接着しセルを形成する工程を備える液晶表示装置の製造方法において、前記開口形成部分の近くにシール材からなるダミーパターンを形成し、前記ダミーパターンは前記開口形成部に相対する位置で開口するように部分的にシール材を設けないようにすることを特徴とする液晶表示装置の製造方法。

【請求項2】 2枚の基板のいずれか一方の基板に開口形成部分を残してシール材を塗布する工程と、前記基板を前記シール材を介して張り合わせて、周囲を密閉できる上下面の少なくとも一方がシートで構成される加圧チャンパーに基板を入れ、そのチャンパー内を減圧し大気との差により前記シートを介して基板を加熱加圧して前記シール材により前記基板を一定間隔離して接着し、前記基板間に複数個のセルを形成する工程と、前記複数個のセルを切り出して分離した後、各セルに液晶を注入するか、あるいは前記基板の複数個のセルに液晶を注入した後、前記複数個のセルを切り出して分離する工程を備える液晶表示装置の製造方法において、前記開口形成部分の近くにシール材からなるダミーパターンを形成し、前記ダミーパターンは前記開口形成部に相対する位置で開口するように部分的にシール材を設けないようにすることを特徴とする液晶表示装置の製造方法。

【請求項3】 2枚のいずれか一方の基板に開口形成部分を残してシール材を塗布するとき、ダミーパターンをセル外に形成し、開口形成部を切り出した後に除去されることを特徴とする請求項1または請求項2のいずれか一つに記載の液晶表示装置の製造方法。

【請求項4】 2枚のいずれか一方の基板に開口形成部分を残してシール材を塗布するとき、開口形成部からダミーパターンまでの距離を開口形成部の幅以下とし、前記ダミーパターンの部分カット幅が開口形成部の幅以上であることを特徴とする請求項1または請求項2のいずれか一つに記載の液晶表示パネルの製造方法。

【発明の詳細な説明】

【0001】

【発明の属する技術分野】本発明は、液晶表示装置の製造方法に関する。

【0002】

【従来の技術】液晶表示装置の製造工程においてシール材のダミーパターンはセル切り出しの際に破材の飛びはね等を抑制するために必要なパターンである。以下、図面を参照しながら従来の実施例の一例について説明する。

【0003】図2は従来の技術の一例である。図2において、21は第1基板、22は第2基板、23はシール材、24は開口形成部分、25はダミーパターンを示す。

【0004】第1基板21と第2基板22をシール材23を介して張り合わせて加熱加圧して上記シール材に23より上記第1、第2基板を一定間隔離して接着しセルを形成する工程を備える液晶表示装置の製造工程において、ダミーパターン25は開口形成部24に対して連続的な直線のパターンとなるように構成されている。

【0005】

【発明が解決しようとする課題】しかしながら上記の従来例の構成では、周囲を密閉できる上下面の少なくとも一方がシートで構成される加圧チャンパーに基板を入れ、そのチャンパー内を減圧し大気との差により前記シートを介して基板を加熱加圧の際にセル内に充填した熱膨張した空気は開口形成部近くのシールダミーパターンが蓋となり開口形成部からの排気を阻害し、シール材が破裂し易く、歩留まりの低下を招くという不具合点を有していた。特に、複数個のセルを配置した基板では開口形成部からダミーパターンまでの距離が接近しシール材の破裂が顕著となり易い。

【0006】本発明は上記従来の不具合点を解決するもので、液晶表示装置の製造工程において発生するシール破裂による不具合に対して、開口形成部近くのシールダミーパターンを部分的にカットすることで、複数個のセルを配置した基板で開口形成部からダミーパターンまでの距離が接近していても開口形成部から、周囲を密閉できる上下面の少なくとも一方がシートで構成される加圧チャンパーに基板を入れ、そのチャンパー内を減圧し大気との差により前記シートを介して基板を加熱加圧する際にセル内に充填した熱膨張した空気をその隙間から逃がすことにより、シール材の破裂を抑制し歩留まりの向上することを目的としている。

【0007】

【課題を解決するための手段】この目的を達成するために本発明は、2枚の基板のいずれか一方の基板に開口形成部分を残してシール材を塗布する工程と、上記基板を上記シール材を介して張り合わせて、周囲を密閉できる上下面の少なくとも一方がシートで構成される加圧チャンパーに基板を入れ、そのチャンパー内を減圧し大気との差により上記シートを介して基板を加熱加圧して上記シール材により上記基板を一定間隔離して接着しセルを形成する工程を備える液晶表示装置の製造方法において、上記開口形成部分の近くにシール材からなるダミーパターンを形成し、上記ダミーパターンは上記開口形成部に相対する位置で開口するように部分的にシール材を設けないようにすることを特徴とする液晶表示装置の製造方法。

【0008】このようにして、液晶表示装置の製造工程

において発生するシール破裂による不具合に対して、開口形成部近くのシールダミーパターンを部分的にカットすることで、周囲を密閉できる上下面の少なくとも一方がシートで構成される加圧チャンバーに基板を入れ、そのチャンバー内を減圧し大気との差により前記シートを介して基板を加熱加圧する際にセル内に充満した熱膨張した空気がその隙間から逃げるため、シール材の破裂を抑制し歩留まりの向上を提供することが出来る。

【0009】

【発明の実施の形態】本発明の一実施について図面を参照しながら説明する。

【0010】図1は本発明の実施例の一例である。図1において、11は第1基板、12は第2基板、13はシール材、14は開口形成部分、15はダミーパターン、16は開口形成部幅、17は開口形成部14からダミーパターン15までの距離、18は複数個のセルに切り出しのラインの一部を示す。

【0011】第1基板11と第2基板12をシール材13を介して張り合わせて、周囲を密閉できる上下面の少なくとも一方がシートで構成される加圧チャンバーに基板を入れ、そのチャンバー内を減圧し大気との差により前記シートを介して基板を加熱加圧して上記シール材に13より上記第1基板11と第2基板12を一定間隔離して接着しセルを形成する工程を備える液晶表示装置の製造工程において、ダミーパターン15は開口形成部14に対して部分的にカットしたパターンとなるように構成されている。

【0012】また、部分的カットは開口形成部14からダミーパターン15までの距離17を開口形成部幅16以下とし、上記ダミーパターン15のカット幅が開口形成部幅16以上とする。ダミーパターン15は切り出しライン18により、切り出し後は余白として除去される。

【0013】以上のように本実施の形態によれば、2枚の基板のいずれか一方の基板に開口形成部分を残してシール材を塗布する工程と、上記基板を上記シール材を介して張り合わせて、周囲を密閉できる上下面の少なくとも一方がシートで構成される加圧チャンバーに基板を入れ、そのチャンバー内を減圧し大気との差により前記シートを介して基板を加熱加圧して上記シール材により上記基板を一定間隔離して接着しセルを形成する工程を備える液晶表示装置の製造方法において、上記開口形成部

分の近くにダミーパターンを設け、ダミーパターンは上記開口形成部分の相対する位置の部分に開口するようにシール剤を部分的に設けないようにしている。上記シール材からなる部分的にカットしたダミーパターンを形成することを特徴とした構成を有すことにより、液晶表示装置の製造工程において発生するシール破裂による不具合に対して、周囲を密閉できる上下面の少なくとも一方がシートで構成される加圧チャンバーに基板を入れ、そのチャンバー内を減圧し大気との差により前記シートを介して基板を加熱加圧する際にセル内に充満した熱膨張した空気をその隙間（ダミーパターンの上記開口形成部分の相対する位置の部分の開口する部分）から逃がすことにより、シール材の破裂を抑制し歩留まりの向上を提供することが出来る。

【0014】

【発明の効果】以上のように本発明によれば、液晶表示装置の製造工程において発生するシール破裂による不具合に対して、開口形成部近くのシールダミーパターンを部分的にカットすることで、周囲を密閉できる上下面の少なくとも一方がシートで構成される加圧チャンバーに基板を入れ、そのチャンバー内を減圧し大気との差により前記シートを介して基板を加熱加圧する際にセル内に充満した熱膨張した空気をその隙間から逃がすことにより、シール材の破裂を抑制し歩留まりの向上を提供することが出来、産業的価値が大きい。

【図面の簡単な説明】

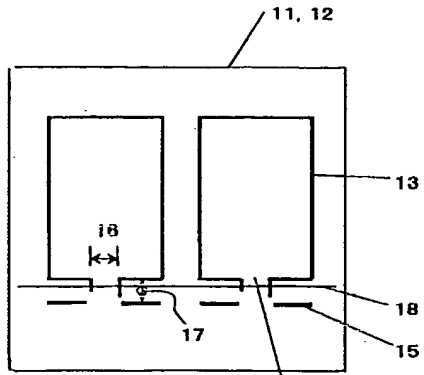
【図1】本発明の実施例の説明図

【図2】従来の説明図

【符号の説明】

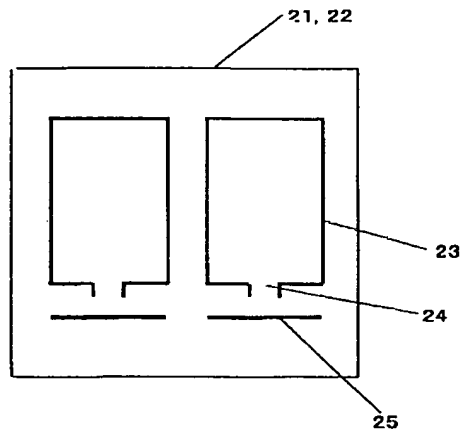
- 11 第1基板
- 12 第2基板
- 13 シール材
- 14 開口形成部分
- 15 ダミーパターン
- 16 開口形成部幅
- 17 開口形成部からダミーパターンまでの距離
- 18 複数個のセルに切り出すライン
- 21 第1基板
- 22 第2基板
- 23 シール材
- 24 開口形成部分
- 25 ダミーパターン

【図1】



- 11 第1基板
- 12 第2基板
- 13 シール材
- 14 開口形成部分
- 15 ダミーパターン
- 16 開口形成部幅
- 17 開口形成部からダミーパターンまでの距離
- 18 複数個のセルに切り出すライン

【図2】



- 21 第1基板
- 22 第2基板
- 23 シール材
- 24 開口形成部分
- 25 ダミーパターン

フロントページの続き

Fターム(参考) 2H089 KA15 LA29 LA41 NA24 NA25  
NA39 NA60 PA16 QA11 QA12  
QA14 SA01 TA06  
5G435 AA17 BB12 EE33 FF00 HH12  
KK05